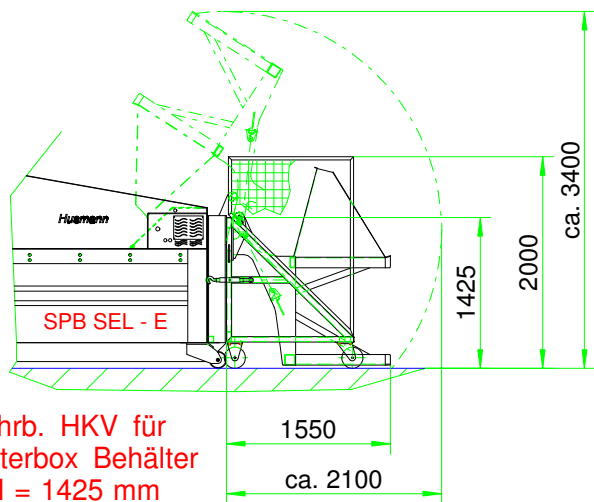
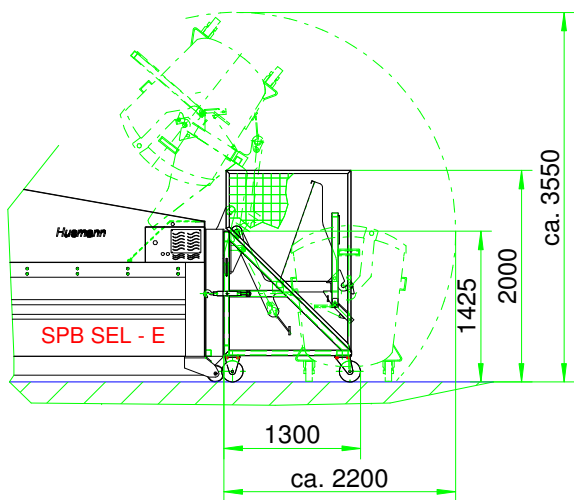


Pos. 01



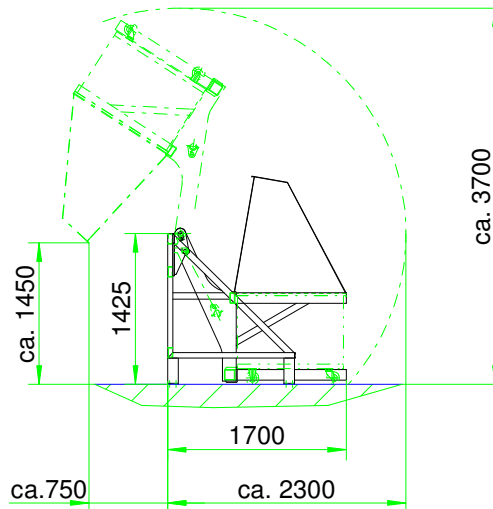
Fahrh. HKV für
Gitterbox Behälter
DH = 1425 mm

Pos. 02



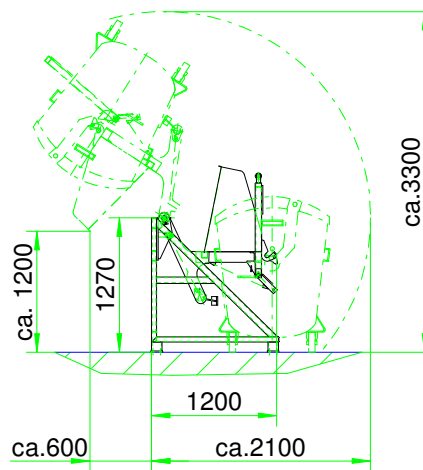
Fahrh. HKV für
1,1 cbm DIN Behälter
DH = 1425 mm

Pos. 03



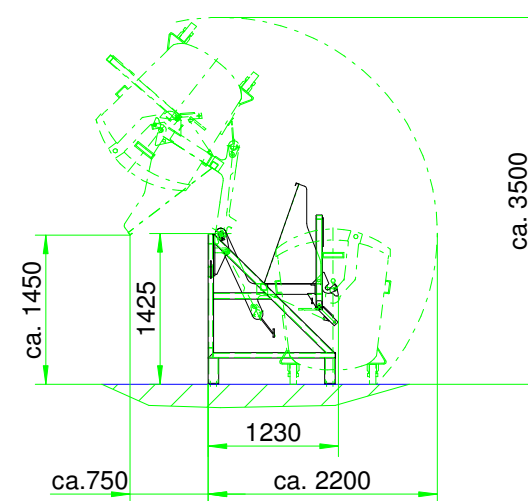
Stat. HKV für Zarges Behälter
W 170 (Best.Nr.: 40631) DH = 1425 mm

Pos. 04



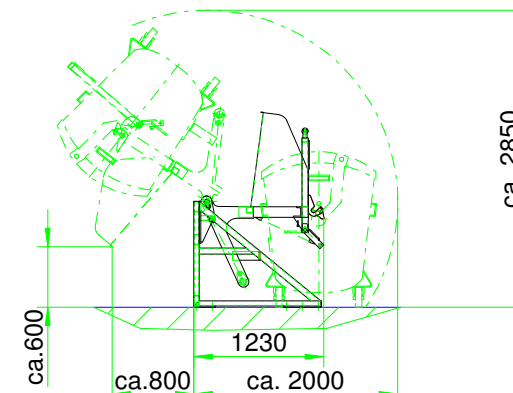
Stat. HKV 1,1 cbm
DIN Behälter
DH = 1270 mm

Pos. 05



Stat. HKV für 1,1 cbm
DIN Beh. , DH = 1425 mm

Pos. 06



Stat. HKV für 1,1 cbm DIN Beh. ,
DH = 1000 mm

Allgemeintoleranzen DIN 7168		Maßstab 1:50	Gewicht
		Kunde: Standard	
		Benennung:	
		HKV Drehraden für stat. und fahrh. HKV	
		Zeichnungsnr.: AH00006287.TCD	Blatt 1
		Ers. für:	Ers. durch:
Zust.	Änderung	Datum	Name Urspr.