

vertikale ballenpresse

vertical bale press

presse à balles verticale

APV

300

500

>> **ausgereifte technik**
approved technic
technique éprouvée

robuste, leistungsstarke vertikalballenpresse für hohe ballengewichte auf kleinstem raum. einfache bedienung durch automatisch öffnende schiebetür, textdisplay in jeweiliger landessprache, sowie vollständiger ballenauswurf mittels gurt. ballenumreifung wahlweise mit band oder draht.

strong and highly efficient vertical baling press for high bale weights in minimum space. simply handling due to automatically open sliding door with digital display and fully bale eject with belt.

presse à balles verticale, robuste et performante pour des poids de balles élevés avec un encombrement très réduit. utilisation simple grâce à la porte coulissante à ouverture automatique, affichage du texte dans la langue de pays correspondant, et éjection complète des balles à l'aide de la sangle, cerclage des balles au choix avec un feuilard ou du fil métallique.

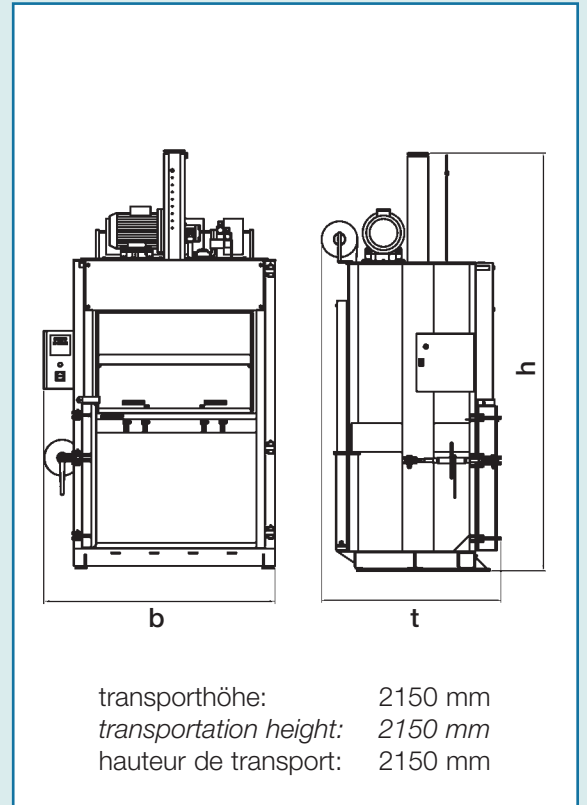


technische daten

technical data

caractéristiques techniques

		APV 300	APV 500
presskraft <i>compression force</i> force de compression	kn	300	500
antrieb 400v <i>motor 400v</i> moteur 400v	kw	5,5	7,5
presszyklus <i>comp. time incl. returne stroke</i> durée du cycle	sec	35	40
presskasten bxtxh <i>box size wxdxh</i> dimension du caisson lpxh	mm	1200x800x1550	1200x800x1550
füllöffnung <i>loading aperture</i> ouverture de rempl.	mm	1090x570	1090x570
füllhöhe <i>loading height</i> hauteur de rempl.	mm	1100	1100
ballengröße lxbxh <i>bale size lwxhx</i> dimension des balles lpxh	mm	1200x800x1000	1200x800x1000
ballengewicht <i>bale weight</i> poids de balles	kg	300-400	300-500
bindung <i>binding</i> liage		4v	4v
abmaße lxbxh <i>overall dimensions lwxhx</i> cotes hors-tout lpxh	mm	1620x1250x2920	1620x1250x2950
gewicht <i>total weight</i> poids	kg	1695	2180



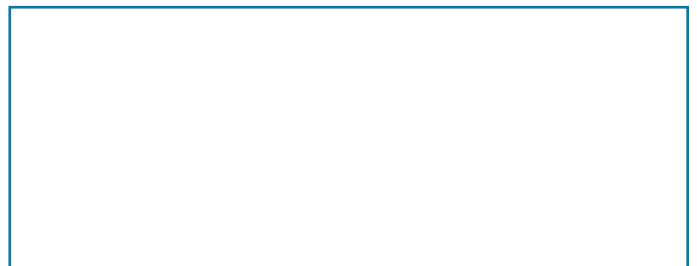
conform/conformity/conformité

technische änderungen vorbehalten - technical data subject to change - sous réserve de modifications techniques

produktpalette

product range

gamme de produits



Entsorgungstechnik Zehetleitner GmbH
 Roitham 50
 A-4714 Meggenhofen
 Tel: +43 7247 72106 - Web: www.et-z.at
 Mail: office@et-z.at